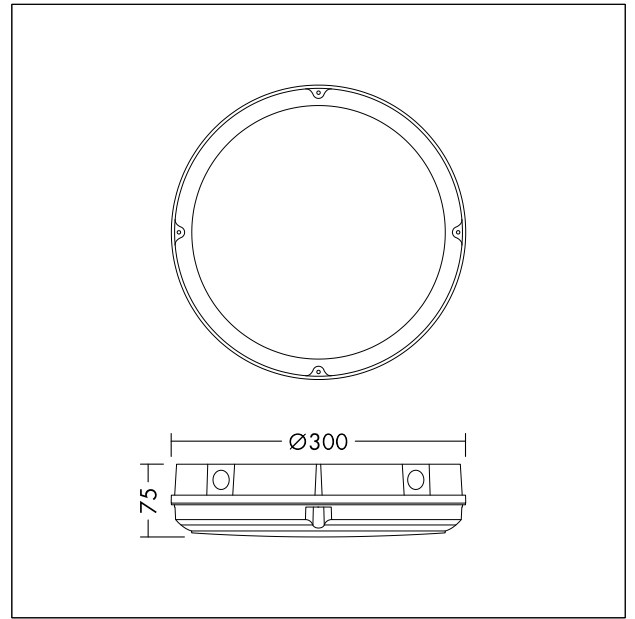


## Wandleuchte

Wandleuchte, gibt homogenes Licht über die Oberfläche ab, FLEX-Technologie, IP65 für Anwendungen im Innen- und Außenbereich: Gesamtlichtstrom: 1800 lm, Leuchten Leistung: 20,5 W, Lampeneffizienz: 87 lm/W Farbwiedergabe Ra > 80, Farbtemperatur 3000/3500/4000 K, per Schalter einstellbar. Lebensdauer: 50.000 Std., L80, Farbortoleranz (initial MacAdam): 4, Schlagfestigkeit: IK10, kompatibel mit Plug&Play-Notlichtset für dreistündigen Notlichtbetrieb. Inklusive weißem Frontring. Schwarzer Frontring und schwarzes Visier als Zubehör verfügbar. BESA-kompatibel. Gehäuse: Polycarbonat (PC), weiß. Diffusor: Polycarbonat, opal. Eingangsleistung ist vor Ort in 3 Schritten einstellbar (FLEX1 – 100%, FLEX2 – 80 %, FLEX 3 – 50 %). Abmessungen: Ø300 x 75 mm, Gewicht: 1,71 kg



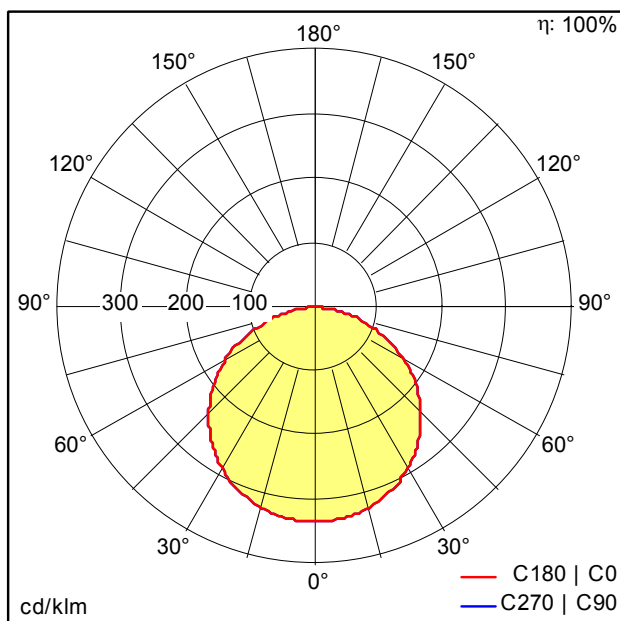
TE\_LARA\_F\_300\_RING\_WH\_persp.jpg



TE\_LARAVARIOFLEX\_M\_300.wmf

## Lichtverteilung

## STD - Standard



TE\_LARA\_VARIOFLEX\_300\_BEZEL\_840\_FLEX1.idt

- Lichtquelle: LED
- Leuchten Lichtstrom\*: 1802 lm
- Leuchten Lichtausbeute\*: 88 lm/W
- Farbwiedergabeindex min.: 80
- Ähnlichste Farbtemperatur: 3000-4000 Kelvin
- Farbortoleranz (initial MacAdam): 4
- Mittlere Bemessungslebensdauer\*: L80 50000h bei 25°C
- Betriebsgerät: 1x LED\_Con
- Leuchten Leistung\*: 20,5 W Leistungsfaktor = 0,83
- Steuerung: Fixed output
- Total harmonic distortion (THD): 25,00 %

Die mit \* gekennzeichneten Werte sind Bemessungswerte. Leistung und Lichtstrom unterliegen initial einer Toleranz von +/- 10%. Die Werte gelten, wenn nicht anders angegeben, für eine Umgebungstemperatur von 25°C.